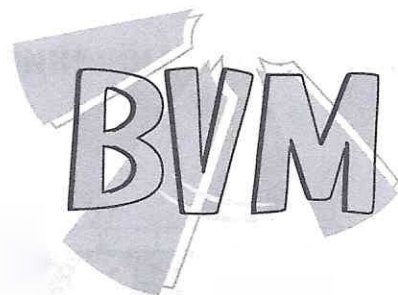


Электропривод

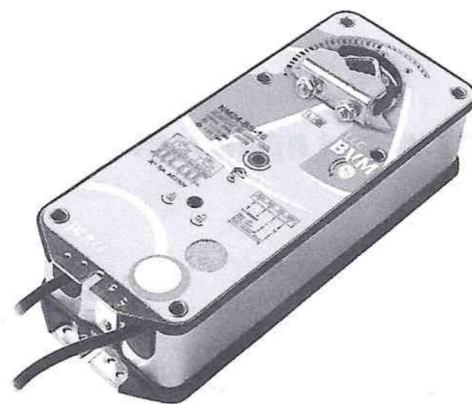


NM24-BS-10

Этот привод заслонки с пружинным возвратом специально разработан для малых и средних конечных воздушных заслонок и блоков управления системой подачи воздуха. Он часто используется в местах с ограниченным пространством из-за его небольшого размера и гибкости управления.

ОБРАТИТЕ ВНИМАНИЕ ПРИ ПОКУПКЕ:

Производитель вправе менять комплектацию, конструкцию и характеристики, не влияющие на качество конечного продукта, заявленного в паспорте.



Технические характеристики


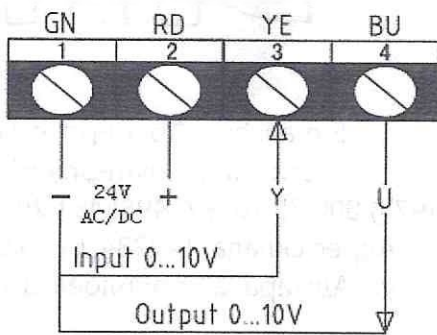
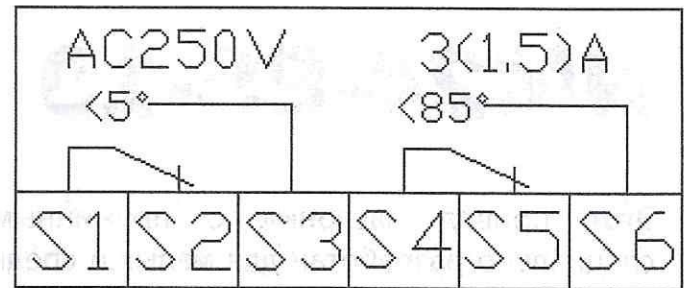
Тип электродвигателя	Синхронный
Тип привода	Пружинный возврат
Крутящий момент	10 Нм
Размер оси заслонки	 12-20 мм
Рабочее напряжение	AC/DC 24 V
Частота	50...60 Гц
Потребляемая мощность (вращение/ удержание)	до 5.0 Вт
Управляющий сигнал	Пропорциональный 0(2)-10В/0(4)-20мА
Угол поворота	0-90° (Макс. 93°)
Время возврата пружины	< 30 сек
Время поворота двигателя	< 100 сек
Уровень шума	max 50dB (двигатель), max 62dB (возврат пружины)
Номинальное значение вспомогательных выключателей	1mA...3(0.5)A, AC220V
Степень пыле- и влагозащиты	IP 54
Рабочая температура	-20°...+50°C
Температура хранения	-40°...+70°C
Влажность	5%...95% без конденсата
Срок службы	4 года/ 70000 циклов
Вес	2.4 кг
Длина кабеля	1 м
Площадь заслонки рекомендуемая	2м ²
Стандарт	Декларация соответствия ЕАЭС

Схема подключения:



Концевые выключатели



Размеры привода:

